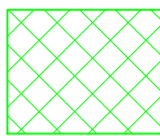
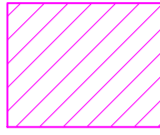




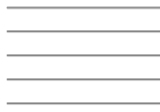



TECKENFÖRLÄRING (SWEREF 99, RH 2000)

-  ETABLERINGSYTA
-  AVLASTNINGSZON
-  STÅNGSEL
-  BEGRÄNSNINGSLINJE AVLASTNINGSZON
-  FASTIGHETSGRÄNS
-  VITE FÖR TRÄD I TUSENTALS KRONOR
TRÄD MED VITE
-  OMRÅDE DÄR MARKÖCH VEGETATIONEN SKA
SKYDDAS. VITE VID SKADA PÅ MARK 15000/M2.
VITE PÅ TRÄD MIN 100 000KR.
MARKERADE TRÄD HÖGRE VITE.

ARBETSMATERIAL 2019-12-10

 SWECO AB WWW.SWECO.SE	Projektnummer: _____ Projektnamn: _____	Datum: _____ Ritad/Konstruerad av: _____ Handläggare: _____ Ansvarig: _____	Skapad av: _____ Granskad av: _____ Godkänd av: _____
	Projekt nr: _____ Skapad av: _____	Datum: _____ Ritad/Konstruerad av: _____ Handläggare: _____ Ansvarig: _____	Skapad av: _____ Granskad av: _____ Godkänd av: _____
KISTA KISTA ÅNG BYGGTRAFIK ETABLERINGSYTOR APD-PLAN PLAN		Skala: 1:1000	Nummer: T-16-00-103

P:\P2020\202003\Kista_Ång\1000\1000\Arbetsmaterial\GUT\Trafik\16-00-03\Ang_Plan1000.dwg 2019-12-10 09:15 AV ANNA BÄCKSTRÖM